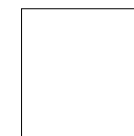




Front/Korpus	Modell-Nr.
alpinweiß	A9L82



alpinweiß

■ Extras für Schränke siehe rauch ORANGE - ZERLEGT ZUBEHÖR 1.0.

Lieferant: Rauch Möbelwerke GmbH

Qualitätsmerkmale

rauch ORANGE - ZERLEGT

rauch
ORANGE



Materialinformation



Dekor-Druck

Die Möbelteile mit Dekor-Druck haben eine gleichmäßig schöne, strapazierfähige Oberfläche.



Belastbarkeit

Die Belastungsgrenzen für alle Möbel- und Zubehörteile finden Sie in der „Belastungstabelle“ unter:

www.rauchmoebel.de/unternehmen/qualitaet-amp-umwelt.html



WOODMAX Spanplatten

Die wohngesunde Frischholz-Spanplatte speziell für die Verwendung in Wohnräumen. Für unsere Woodmax-Spanplatte verwenden wir nur unbelastete Schwach- und Bruchhölzer aus nachhaltigem Forstbetrieb regionaler Wälder.

Unser Rohstoff aus der Natur

Für seinen Plattenwerkstoff erhielt Rauch verschiedene Auszeichnungen. Strenge Prüfungen von neutralen Instituten bestätigen kontinuierlich die Unbedenklichkeit von Material und Verfahren.

Ausgezeichnet und zertifiziert

made in GERMANY
Nachhaltig gefertigt



www.blauer-engel.de/kuz38
• emissionsarm
• Holz aus nachhaltiger Forstwirtschaft
• in der Holzwerkstoff gesundheitlich unbedenklich



Der wohngesunde
Frischholz-Werkstoff



zeitlose
Optik

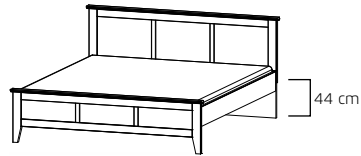
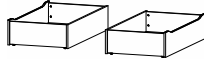
attraktive
Frontgestal-
tungen

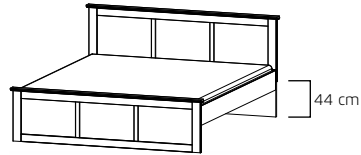
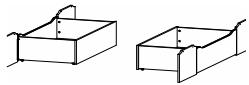
langlebige
Produk-
tqualität


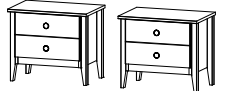
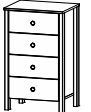
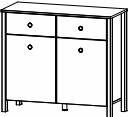
ausgezeich-
nete Möbel-
beschläge

umfang-
reiches
Zubehör

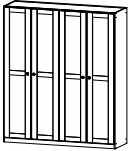
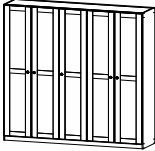
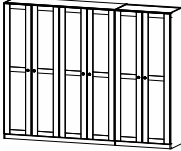
Front/Korpus	Modell-Nr.
alpinweiß	A9L82

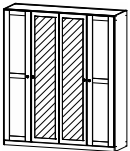
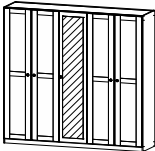
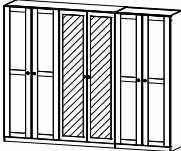
BETTEN		Bett mit offenem Fußteil.			
					
			Bett	Schubkasten 2er Set	
			160/200 ↔168 cm †94 cm ↗212 cm BG 60		
			180/200 ↔188 cm †94 cm ↗212 cm BG 80	↔59 cm †25 cm ↗108 cm	
Artikel	Preis	80AC	270,-	993F	91,-

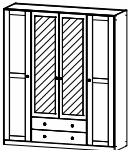
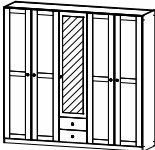
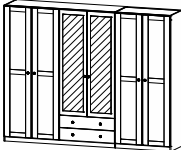
BETTEN		Bett mit offenem Fußteil.			
					
			Bett	Rollbettkasten-Paar	
			160/200 ↔168 cm †94 cm ↗212 cm BG 60	↔59 cm †28 cm ↗201 cm	
Artikel	Preis	80AD	261,-	993V	107,-

BEIMÖBEL									
									
					Nachttisch	Nachttisch-Paar	Kommode	Kommode	
					2 Schubkästen	2 Schubkästen	4 Schubkästen	2-türig, 2 Schubkästen	
	↔50 cm †44 cm ↗33 cm	↔50 cm †44 cm ↗33 cm	↔54 cm †89 cm ↗42 cm	↔100 cm †89 cm ↗42 cm					
Artikel	Preis	641Q	70,-	642Q	137,-	65M6	149,-	65M8	184,-

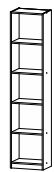
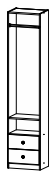
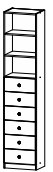
Front/Korpus	Modell-Nr.
alpinweiß	A9L82

SCHRÄNKE		Drehtürenschränke mit Kranzblende.					
Extras für Schränke siehe rauch ORANGE - ZERLEGT ZUBEHÖR 1.0.							
		90/90		90/45/90		90/90/90	
		Drehtürenschränk		Drehtürenschränk		Drehtürenschränk	
		4-türig, mit Oberkranz		5-türig, mit Oberkranz		6-türig, mit Oberkranz	
↔181 cm †212 cm ↗58 cm		↔226 cm †212 cm ↗58 cm		↔271 cm †212 cm ↗58 cm			
Artikel	Preis	086J	324,-	086K	417,-	0W31	486,-

SCHRÄNKE		Drehtürenschränke mit Kranzblende.					
Extras für Schränke siehe rauch ORANGE - ZERLEGT ZUBEHÖR 1.0.							
		90/90		90/45/90		90/90/90	
		Drehtürenschränk		Drehtürenschränk		Drehtürenschränk	
		mit Oberkranz		5-türig, 1 Spiegeltüre, mit Oberkranz		6-türig, 2 Spiegeltüren, mit Oberkranz	
↔181 cm †212 cm ↗58 cm		↔226 cm †212 cm ↗58 cm		↔271 cm †212 cm ↗58 cm			
Artikel	Preis	0857	307,-	0858	407,-	0W32	473,-

SCHRÄNKE		Drehtürenschränke mit Kranzblende.					
Extras für Schränke siehe rauch ORANGE - ZERLEGT ZUBEHÖR 1.0.							
		45/90/45		90/45/90		90/90/90	
		Drehtürenschränk		Drehtürenschränk		Drehtürenschränk	
		4-türig, 2 Spiegeltüren, 2 Schubkästen, mit Oberkranz		5-türig, 1 Spiegeltüre, 2 Schubkästen, mit Oberkranz		6-türig, 2 Spiegeltüren, 2 Schubkästen, mit Oberkranz	
↔181 cm †212 cm ↗58 cm		↔226 cm †212 cm ↗58 cm		↔271 cm †212 cm ↗58 cm			
Artikel	Preis	0867	365,-	0868	433,-	0W33	503,-

Front/Korpus	Modell-Nr.
alpinweiß	A9L82

SCHRÄNKE		Regalelemente zum seitlichen Anstellen an Drehtürenschränke.			
					
	Regalelement	Regalelement	Regalelement		
		2 Schubkästen	6 Schubkästen		
	↔47 cm ↑210 cm ↗32 cm	↔47 cm ↑210 cm ↗34 cm	↔47 cm ↑210 cm ↗34 cm		
Artikel	Preis	8452	84,-	8454	107,-
				8455	151,-

Artikel					

Artikel					